

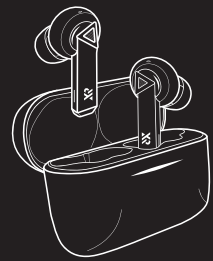
# AERO PRO

True Wireless Earbuds

## User Manual

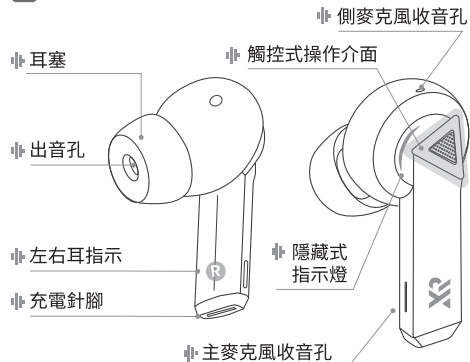
取扱説明書

中文 / English / 日本語

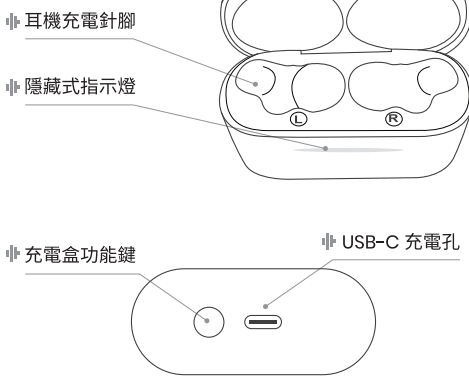


## 包裝內容物

### 1 耳機本體



### 2 充電盒



### 3 耳塞

#### 舒適耳塞

一共四組，四種尺寸。  
大 / 中 / 小 / 特大



#### 低音耳塞

一共三組，三種尺寸。  
大 / 中 / 小

※ 中尺寸耳塞預設裝在耳機上。



## AERO PRO 操作說明

### 1 開機/關機

#### a.開機

##### 自動開機:

打開充電盒時，耳機會自動開機，此時耳機指示白燈長亮1秒，並出現 Power on 的語音提示。

##### 手動開機:

耳機關機狀態下，碰觸觸控介面約2秒，耳機即自動開啟。

※ 耳機開機後，會自動回連最近一次配對過的裝置。若五秒鐘內未回連成功，則會自動進入配對模式，進入配對模式後五分鐘內未與裝置連線，則自動關機。

#### b.關機

##### 自動關機:

放入充電盒時，耳機燈號會顯示橘燈，並出現 Power off 的語音提示，表示耳機自動關機並開始充電。

※ 自動開關機需要在充電盒有電量的狀態下運行。

### 4 操作說明

以下說明皆為出廠預設，觸控操作指令可在“XROUND MyTune”APP內自行調整。

#### 左耳控制

音量+: 短碰左耳觸控介面2次。

音量-: 短碰左耳觸控介面3次。

#### 右耳控制

音樂播放/暫停: 短碰右耳觸控介面2次。

語音助理: 短碰右耳觸控介面3次。

#### 左右耳控制

##### 切換主動降噪 / 通透模式:

長碰左右耳觸控介面1.5秒，聽到 Noise cancelling 即為降噪模式；聽到 Ambient sound 即為通透模式。

### 5 電話操作

#### AERO PRO支援一般通話 來電 操作

※通訊軟體因系統相容性影響，可能有不同的操作反應。

接聽: 來電時，短碰觸控介面2次，即可接聽通話。

掛斷電話: 通話時，短碰觸控介面2次，即可結束通話。

拒接電話: 來電時，短碰觸控介面3次，即可拒接電話。

麥克風觸控關閉 / 開啟: 通話時長按，長碰左/右耳觸控介面約1.5秒，即可關閉 / 開啟麥克風。

### 6 提示音說明

Power on: 電源開啟  
Pairing: 配對中  
Connected: 連接成功  
Pairing successful: 配對成功  
Battery low: 低電量  
Power off: 關機  
Call Rejected: 通話拒絕  
Noise cancelling: 主動降噪模式  
Ambient Sound: 通透模式  
Gaming mode: 遊戲模式  
Music mode: 音樂模式

### 7 回復原廠設置

雙耳放到充電盒後長按充電盒功能鍵約10秒，直到耳機橘白燈號會同時亮起，充電盒燈號閃爍6次後，放回功能鍵，即表示回復原廠模式。

※回復原廠設置時，請勿從充電盒中取出耳機。

### 8 充電說明

**耳機充電:** 將耳機放入充電盒，即可幫耳機充電。放入前，請先將耳機充電端面上的汗水或是污漬擦拭乾淨後再放入。  
**充電盒充電:** 請透過內附的 USB-C 連接線為充電盒充電。  
**於下列狀態時，充電盒會顯示充電盒電量:** 打開充電盒時，將耳機放入充電盒時，使用 USB-C 連接線為充電盒充電時。  
※耳機放入充電盒後，會自動開機並開始充電。此時耳機指示燈橘燈恆亮，表示耳機正在充電，充電後燈號即熄滅。  
※充電盒可單獨充電，充電時為燈號緩慢閃爍，充電後燈號即熄滅。若充電盒沒電則無法幫耳機充電。

電池電量	充電盒指示燈
1-30%	紅燈
30-65%	橘燈
65-100%	白燈

## 產品規格

藍牙版本	Bluetooth® 5.3
藍牙規格	Class 1
傳輸距離	15 m / 無障礙空間最大 80m
支援藍牙編碼	SBC、AAC
支援傳輸協定	AVRCP1.6 / HSP1.2 / HFP1.7 / A2DP1.3.1
單體規格	9mm 鍍金單體
頻率響應	20 - 20,000 Hz
靈敏度	101 dB

阻抗	16 Ω
麥克風	4 * MEMS (單邊 * 2)
電池續航力	耳機本體: 9小時 / 加充電盒: 27小時 ※以 AAC 編碼, 音量 50% 測試
充電盒充電介面	USB-C
充電時間	耳機: 1.5小時 / 充電盒: 1.5小時 ※完全沒電到滿電時間 ※支援快充功能: 充電約15分鐘, 可使用約1小時
防水防塵等級	耳機本體 IP55
內容物	AERO PRO 真無線耳機 * 1 組 充電盒 * 1 個 USB-C 充電線 * 1 條 低音耳塞 * 3 組 (S/M/L) 舒適耳塞 * 4 組 (S/M/L/XL) 快速指南

## 安全與操作提醒

### 為顧及耳機使用壽命與使用安全，請遵守以下事項:

- 請勿摔落或是拋擲耳機。
- 請勿暴露在潮濕、多塵、或是溫度高於攝氏 51 度環境。
- 使用本耳機以高音量聆聽可能會影響聽力。請將音量調整到可接受之最低音量。
- 為了交通安全，請勿在開車或騎乘車時使用本耳機。
- 在鐵路平交道、車站月台、人行穿越道及工地等，請勿使用耳機。
- 請使用柔軟的纖維布清潔耳機。
- 充電盒充滿電後，請斷開充電線材，以維持電池使用壽命。
- 請使用原廠或是經認證的連接線材充電。
- 耳機及其配件可能包含小零件。請將產品放置於孩童無法觸及之處，以免發生誤食危險。
- 藍牙訊號在以下環境下容易受到干擾：
  - 附近有多個 Wi-Fi 訊號或是藍牙訊號的環境
  - 機場、高鐵、地鐵等磁干擾較大的環境

## 電池安全

- 請使用符合 CE 規範的充電器充電
- 請勿改裝或拆解電池、插入異物、浸入水中或其他液體，以免電池漏液、過熱或起火爆炸
- 本設備有不可拆卸內置電池，請勿拆卸產品或改裝電池，避免電路故障導致起火或是觸電
- 請依照所在當地的要求與說明處理廢棄電池

## 有限保固須知

親愛的客戶，感謝您購買 AERO PRO 真無線耳機。XROUND Inc.保證本產品沒有材料或工程缺陷，若有例外情況或問題，請閱讀以下條款：

保固期限為購買日或產品出貨日起算一年以內。當您的有限保固過期，法律上的所有保固期也將過期。

本產品對於以下情況導致的任何缺陷、故障或失靈概不負責：

- 由於錯誤操作、濫用、人為疏忽等所導致的電子、機械、外觀或各種零件之損害。
- 由不可抗力或是自然力、天災導致的損害。
- 由未經授權的維修中心或人員進行不恰當的修理。

## 其他注意事項

- 本保固期從您的新品購買日或是產品出貨日起算一年以內有效，可能會視情況需要提供購買或保固證明以利客服人員確認。
- 若有產品保固/保修上的問題，請聯絡當地經銷商協助處理，經銷商資訊詳見官方網站。

※警語：  
取得審驗證明之低功率射頻器材，非經核准，公司、商號或使用者均不得擅自變更頻率、加大功率或變更原設計之特性及功能。  
低功率射頻器材之使用不得影響飛航安全及干擾合法通信；經發現有干擾現象時，應立即停用，並改善至無干擾時方得繼續使用。  
前述合法通信，指依電信管理法規作業之無線電通信。  
低功率射頻器材須忍受合法通信或工業、科學及醫療用電波輻射性電機設備之干擾。

# AERO PRO

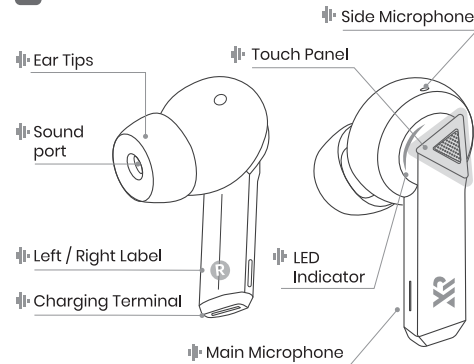
True Wireless Earbuds

## User Manual English

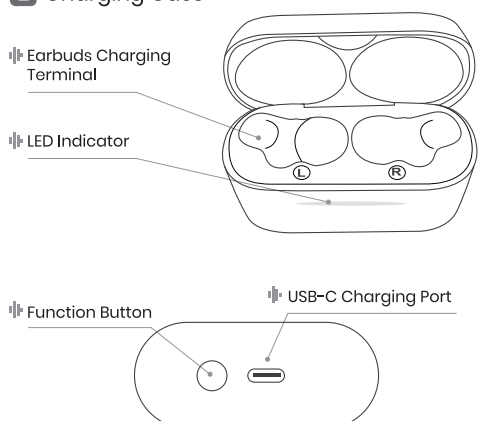


## PACKAGE CONTENTS

### 1 The Earbuds



### 2 Charging Case



### 3 Ear Tips

#### Comfort Tips

4 different sizes of comfort tips were included.  
S/M/L/XL



#### Boom Tips

3 different sizes of boom tips were included.  
S/M/L  
※ M size boom tips were pre-installed on the earbuds.



## AERO PRO USER GUIDE

### 1 POWER ON/OFF

#### a. Power On

##### Automatically

The earbuds will automatically power on when the case lid is opened. The LED indicator of earbuds will remain solid white for 1 second along with the "Power On" audio prompt.

##### Manually

Long-press the touch panel for 2 seconds to power on the earbuds.

The powered-on earbuds will reconnect to the last paired device automatically. If the reconnection fails within 5 seconds, the earbuds will enter the Pairing Mode. If no device is paired within 5 minutes, the earbuds will power off automatically.

#### b. Power Off

##### Auto Power Off

By placing the earbuds back to the case, the LED indicator of earbuds will turn orange along with "Power Off" audio prompt, showing that the earbuds are powered off and start charging.

※ Only if the charging case has sufficient power, the Auto Power On / Off will function.

### 2 Pairing

The earbuds must be paired with a device to play music/make phone calls.

#### a. First Time Pairing

- Remove the insulation tape and place the earbuds inside the charging case.
- Close the case lid for charging the earbuds. Next time when the case lid is opened, the earbuds will be powered on automatically.
- The AERO PRO will enter the Pairing Mode automatically when opening the case lid for the first time.

#### b. Re-Pairing

Place the earbuds back into the charging case, then press and hold the function button for 3 seconds, the earbuds will enter Pairing Mode again.

### c. Multi-connect

※ This function is disabled by default and needs to be enabled via MyTune APP.

- After pairing the earbuds with the first device, place the earbuds back into the charging case, then press and hold the function button for 3 seconds, the earbuds will enter the Pairing Mode again and now you can pair with the second device.
- After pairing with the second device, please place the earbuds back into the charging case and close the case lid. Next time when you open the case lid, the earbuds will automatically reconnect to the 2 devices which have been paired before.

※ When entering the Pairing Mode, the LED indicator will flash orange and white alternately along with the "Pairing" audio prompt.  
※ Be sure to place the earbuds into the charging case if you want to re-enter the pairing mode.  
※ Be sure the charging case has sufficient power when pairing.

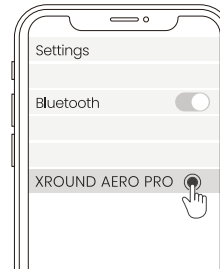
### 3 Connect

Turn on the Bluetooth function of your device and search for nearby Bluetooth devices.

※ iOS: Settings > Bluetooth On. iOS will automatically search for Bluetooth devices.  
※ Android: Settings > Bluetooth On > Search for Bluetooth devices.

Select "XROUND AERO PRO" in the Bluetooth searching list of your device.

When the pairing is completed, you will hear the "Connected" audio prompt.  
The LED indicator will slowly flash white when the pairing is completed. Taking the earbuds out of the case and now they are ready for use.





## 4 User Manual

The following instructions are for the default settings, and the touch commands can be configured in the "XROUND MyTune" App.

### LEFT earbud

**Volume Up +:**  
Double-tap the LEFT touch panel.

**Volume Down -:**  
Triple-tap the LEFT touch panel.

### RIGHT earbud

**Music play / pause:**  
Double-tap the RIGHT touch panel.

**Voice Assistant:**  
Triple-tap the RIGHT touch panel.

### LEFT & RIGHT earbud

#### Switching between Active Noise Cancellation / Transparency Mode:

Press and hold the touch panel for 1.5 seconds on either ear. If you hear "Noise cancelling" then you are in the noise reduction mode; if you hear "Ambient sound" then you are in the transparent mode.

## SAFETY REMINDERS

AERO PRO earbuds were developed to be safe, durable and effective. Please follow these guidelines to prolong the lifespan and ensure safety during use:

- Do not strike, throw, or subject the earbuds to severe physical shock.
- Store under dry and non-dusty conditions. Keep away from heat sources (Temperature < 51 °C).
- Listening at a high volume may harm your hearing. Please adjust the volume to the lowest acceptable volume.
- For road safety, do not use earbuds while driving or riding a bike.
- Do not use earbuds on railway level crossings, station platforms, crosswalks, and in construction sites.
- Clean the surface with a soft microfibre cloth.
- When the charging case is fully charged, disconnect the charging cable to prolong the battery life.
- Third-party accessories may not be compatible with your device. Use only trusted and certified chargers and accessories.
- The earbuds come with small accessories and parts. Keep out of reach of small children.
- Bluetooth signals may suffer from interference in the following environments:
  - Multiple Wi-Fi signals or Bluetooth connection in the same area
  - Airports, Express Railway, Metro, and similar areas with high electromagnetic interference

## 2 充電ケース

イヤホン充電ポート

LED指示ランプ

ファンクションキー

USB-C 充電ポート

## 3 接続する

デバイスのBluetooth機能を有効にし、Bluetoothデバイスを検出できる状態にします。

**iOS:** 設定 > Bluetoothをオンにする > 自動的にBluetoothデバイスを検出します。

**Android:** 設定 > Bluetoothをオンにする > Bluetoothデバイスを検出します。

接続するデバイスのBluetooth画面に"XROUND AERO PRO"が表示されたら選択します。

選択したら"ペア設定する"を選択してください。ペアリングが完了すると、音声で"Connected"とお知らせします。

イヤホンのLEDランプが白くゆっくり点滅するとペアリング完了です。イヤホンを充電ケースから取り出せば、デバイスと接続された状態になっています。

<b>インピーダンス</b>	16 Ω
<b>マイク規格</b>	4 * MEMS (片側 2 * MEMS)
<b>再生時間</b>	イヤホン本体:9時間 / 充電ケース含む :27時間 ※ノイズキャンセリングオン、AAC規格、音量50%でテスト
<b>充電ケース規格</b>	USB-C充電ポート
<b>充電時間</b>	イヤホン本体 1.5時間 / 充電ケース 1.5時間 ※バッテリー残量0からフル充電まで 急速充電:15分の充電で約1時間の再生が可能
<b>防滴防塵等級</b>	イヤホン本体IP55

<b>内容物</b>	AERO PRO 完全ワイヤレスイヤホン本体 * 1ペア 充電ケース * 1個 USB-C 充電ケーブル * 1本 低音強化イヤピース * 3サイズ (S/M/L) コンフォートイヤピース * 4サイズ (S/M/L/XL) クイックスタートガイド、取扱説明書
------------	---

## 5 Phone Call

AERO PRO supports smart phone control.

※The behaviour on each chat tools may be different due to system compatibility.

**Answer Call** Tap the touch panel twice on an incoming call.

**Hang Up** Tap the touch panel twice during a call.

**Rejection** Triple-tap the touch panel on an incoming call.

**Microphone mute/unmute** During a call, press and hold the left/right ear touch panel for 1.5 seconds to mute the microphone.

## 6 Audio Prompts

Power on	Call Rejected
Pairing	Noise cancelling
Connected	Ambient Sound
Pairing successful	Gaming mode
Battery low	Music mode

## BATTERY SAFETY

Use a charger that meets CE regulations for charging.

Do not modify or disassemble the battery, insert foreign objects, immerse in water or other liquids to prevent battery leakages, overheating, fires or explosions.

This device has a non-removable, built-in battery, do not disassemble the product or modify the battery. Some circuit failures may cause fire or electric shock.

Dispose used batteries in accordance with local requirements and instructions.

## LIMITED WARRANTY

Dear customer,  
Thank you for purchasing VOCA True Wireless Earbuds. We trust this product will fulfill all your needs and expectations. Should there be a problem, please read the warranty condition below:  
XROUND Inc. warrants this product for a period of one and a half year from the date of original purchase or date of shipment of new, unused equipment.

## 7 Factory Reset

Place both earbuds back into the charging case and long-press the function button for 10 seconds until the LED indicator flash orange and white simultaneously and the battery indicator of the charging case flash 6 times, signaling the earbuds are reset.

※Do not remove the earbuds from the charging case when resetting.

## 8 Battery Charging

**Charge the Earbuds**  
Place the earbuds back into the charging case to charge. Please wipe the sweat or stains on the charging terminal of the earbuds before charging.

**Charge the Charging Case**  
Connect the charging case via USB-C cable to charge.

Upon the expiration of the warranty period, XROUND no longer provides any repairs/replacements.

This warranty does not cover any defects, failures, or malfunctions caused by the following conditions:

- Damages to the device and various parts resulting from incorrect operation, abuse, and human negligence.
- Damage caused by force majeure or natural disasters.
- Improper repairs by unauthorized repair centers or personnel.

## OTHER IMPORTANT INFORMATION

1.The warranty period is within one and a half year from the date of purchase or the date of product shipment. Proof of purchase or warranty may be required for confirmation by customer service.

2.If you purchase this product through a distribution channel platform other than the XROUND online official website, and there are product warranty/repair issues, please contact the distributor you purchased from for assistance. For distributor information, please refer to the official website.

## AERO PRO 操作の流れ

### 1 電源をオン / オフにする

#### a.電源をオンにする

**自動で電源をオンにする**  
充電ケースを開けると、イヤホンのLEDランプが1秒間白く点灯し、自動で電源が入ります。

**手で電源をオンにする**  
イヤホン装着時、電源オフの状態です。左右イヤホンいずれかのボタンを約2秒間タッチすると自動的に電源が入ります。

※イヤホンは電源が入ると、直近でペアリングしたデバイスへ自動的に接続します。5秒以内に接続がない場合、イヤホンは自動でペアリングモードへ移行します。ペア

リングモードになり5分以内にデバイスと接続されない場合、自動で電源オフになります。

#### b.電源をオフにする

充電ケースに入れると、イヤホンのLEDランプがオレンジ色に点灯し、音声で"Power off"とお知らせして自動で電源がオフになり、充電がスタートします。  
※電源オン・オフは充電ケースの電池残量がある場合のみ機能します。

## 5 通話する

AERO PRO はスマートフォンでの通話に対応しています。

※通話アプリの互換性によって、操作機能が異なる場合があります。

電話を受ける 着信があったとき、左右イヤホンいずれかのボタンを2回タップします。

電話を切る 通話の状態から、左右イヤホンいずれかのボタンを2回タップします。

着信を拒否する 着信があったとき、左右イヤホンいずれかのボタンを3回タップします。

マイクミュート 通話中に、左/右の耳のタッチインターフェースまたはオフに切り替えることができます。

## 6 音声案内一覧

Power on:電源オン  
Pairing:ペアリング中です  
Connected:接続しました  
Power off:電源オフ  
Call Rejected:着信拒否  
Battery low:電池残量が少なくなりました  
Pairing successful:ペアリングしました  
Noise cancelling :ノイズキャンセリング  
Ambient Sound:外音取り込みモード  
Gaming mode:ゲーミングモード  
Music mode:音楽モード

## 電池を安全にご利用いただくために

- CEマークの基準を満たす充電器で充電してください。
- 電池の液漏れや発熱、発火を防ぐため、電池を改造、分解したり、異物を混入したり、水またはその他の液体に浸したりしないようにしてください。
- 本機器の電池は内蔵式のため着脱できません。回路の故障による発火や感電などの事故を防ぐため、電池部を分解、改造しないようにしてください。
- 電池の廃棄は、ご利用の地域のルールと説明に従ってください。

Battery Level	Status of Battery Indicator
1~30%	Red light
30~65%	Orange light
65~100%	White light

## PRODUCT SPECIFICATIONS

<b>Bluetooth Version</b>	Bluetooth® 5.3
<b>Bluetooth Specification</b>	Class 1
<b>Wireless Range</b>	15 m / Up to 80m in the barrier-free space
<b>Bluetooth Codec</b>	SBC・AAC
<b>Bluetooth Profile Support</b>	AVRCP1.6 / HSP1.2 / HFP1.7 / A2DP1.3.1
<b>Driver</b>	9mm Titanium-Coated Driver
<b>Frequency Response</b>	20 - 20,000 Hz
<b>Driver Sensitivity</b>	101 dB

# AERO PRO

完全ワイヤレス  
イヤホン

取扱説明書 **日本語**

## 2 ペアリングする

イヤホンはデバイスをペアリングすることで、音楽再生や通話ができるようになります。

### a. はじめてペアリングする

- イヤホンの充電端子に付いている絶縁テープを取り除き、充電ケースに入れてください。
- イヤホンを入れたらいったん充電ケースを閉じてください。再び充電ケースを開けると、イヤホンの電源が自動でオンになります。
- ケースをはじめて開けた状態のとき、AERO PRO は自動でペアリングモードになります。

### b. 再ペアリング

イヤホンを充電ケースに入れ、充電ケースのファンクションキーを約3秒間長押しするとペアリングモードへ移行します。

## 7 工場出荷時の状態に戻す(リセット)

左右両側のイヤホンを充電ケースに収納し、充電ケースのファンクションキーを約10秒長押しします。イヤホンのLEDランプは白とオレンジが同時に点滅、そしてケースのインジケーターが6回点滅したら指を離し、イヤホンは工場出荷時の状態に戻ります。

※リセットする際、充電ケースからイヤホンを取り出さないでください。

## 8 充電する

イヤホンに充電する:  
イヤホンを充電ケースに収納するとイヤホンへの充電がスタートします。充電する前に、本体とケースの端子部分を清掃してから入れてください。

充電ケースに充電する:  
付属のUSB-Cケーブルで充電してください。

以下のようなとき、充電ケースの電池残量が表示されます。

充電ケースを開けたとき  
イヤホンを充電ケースに収納したとき  
USB-Cケーブルで充電ケースを充電しているとき

※イヤホンを充電ケースに収納すると、自動的に電源オフになり充電がスタートします。このときイヤホンのLEDランプはオレンジ色に点灯し、イヤホンが充電中であることを示します。充電が完了すると消灯します。

※充電ケースの電池残量がなくなると、イヤホンの充電は行われません。充電中、ケースのインジケーターがゆっくり点滅します。充電が完了すると消灯します。

## 保証の内容および保証期間について

このたびはAERO PRO完全ワイヤレスイヤホンをご購入いただき誠にありがとうございます。XROUND Inc.では製品の材料および製造工程に万全を期しておりますが、何か問題がございましたら以下の記述をご参考ください。

保証期間はご購入の日またはお受け取りの日から起算して一年以内です。保証期間を超えた場合、法律上の保証期間も過ぎているものとみなします。

下記の状況によって引き起こされたいかなる瑕疵、故障または不具合は、いずれも弊社の責任・保証対象外となります。

- 誤った操作、乱用、人的過失等で生じた電子部品、機械、外観または各種部品の損傷。
- 不可抗力または自然、天災による損傷。
- 製造者の認証を受けていないメンテナンスセンターまたは人員による不適切な修理。

<b>Impedance</b>	16 Ω
<b>Microphone</b>	4 * MEMS (2 * MEMS each side)
<b>Battery Life</b>	Playtime: 9 hours (Plus 27 hours with the charging case) ※Battery life tested in 50% volume with AAC codec
<b>Charging Case Type</b>	Input:USB-C
<b>Charging Time</b>	Earbuds: 1.5 hour / Charging Case: 1.5 hour ※Empty-to-full time Fast Charging: Charging 15 minutes provide 1 hour playback
<b>IP Rating</b>	IP55 (Earbuds only)
<b>Package Contents</b>	AERO PRO True Wireless Earbuds * 1 Pair Charging Case * 1 pc USB-C Charging Cable - 1 pc Boom Tips * 3 pairs (S/M/L) Comfort Tips * 4 pairs (S/M/L/XL) Quick Start Guide

## 内容物

### 1 イヤホン本体

イヤピース

サウンドポート

L/R表示

充電ポート

サイドマイク

タッチパネル

LED指示ランプ

メインマイク

### c. マルチポイント接続(最大2台)

※この機能を有効にする場合は、MyTuneアプリで設定を有効にしてください。

1回目のペアリングが完了したイヤホンをケースに入れ、ファンクションキーを約3秒間長押しすると再度ペアリングモードへ移行します。その際に2台目のデバイスのBluetooth機能もオンにし、イヤホンとのペアリングを行ってください。

設定完了後、もう一度ケースを閉めてください。再び開けると、イヤホンは自動で2台目のデバイスと同時接続します。

※ペアリングモードになると、イヤホンのLEDランプが白とオレンジが交互に点滅し、音声で"Pairing"とお知らせします。

※ペアリングする際は必ずイヤホンを充電ケース内に入れて行ってください。

※デバイスとのペアリングは、充電ケースの電池残量がある場合にのみ機能します。

<b>電池残量</b>	LED指示ランプ
1~30%	赤色
30~65%	オレンジ色
65~100%	白色

## 製品仕様

<b>Bluetoothバージョン</b>	Bluetooth® 5.3
<b>出力</b>	Bluetooth標準規格 Power Class 1
<b>最大通信距離</b>	15 m / 障害物なし: 80m
<b>対応コーデック</b>	SBC・AAC
<b>対応プロファイル</b>	AVRCP1.6 / HSP1.2 / HFP1.7 / A2DP1.3.1
<b>ドライバー規格</b>	9mm チタンドライバー
<b>再生周波数帯域</b>	20 - 20,000 Hz
<b>感度</b>	101 dB

## その他の注意事項

保証期間はご購入の日またはお受け取りの日から起算して一年以内です。ご購入または保証についての証明の添付を求められる場合があります。

日本の販売代理業者以外の流通経路で本製品をご購入された場合、製品に関する品質保証や保守・修理についてのご質問は、お買い上げの取扱業者にご連絡ください。日本における販売代理業者に関する詳しい情報は公式ウェブサイトをご覧ください。